

ファインマグ ニューモデル

# FINE MAG *B series*

ご好評頂いておりますファインマグBシリーズに  
大流量タイプが新たにラインアップしました。

500L/min~1000L/min



## FEATURES

### ① 駆動系部品の信頼性が向上。

⇒モータ減速機の許容トルクは、従来機の5倍。

⇒駆動系へのスラッジおよび砥粒流入防止型フレームを標準採用。(PAT.)



スプロケット部分への流入防止

### ② マグネットドラム表面特殊硬化処理 (PAT.)

⇒ドラム表面・絞りローラが傷つかず初期性能の長期継続が実現。

### ③ 絞りローラ強制駆動方式を標準採用。

⇒スリップなし、新品時の絞り効果が長期継続。

### ④ 消費電力の省エネ化

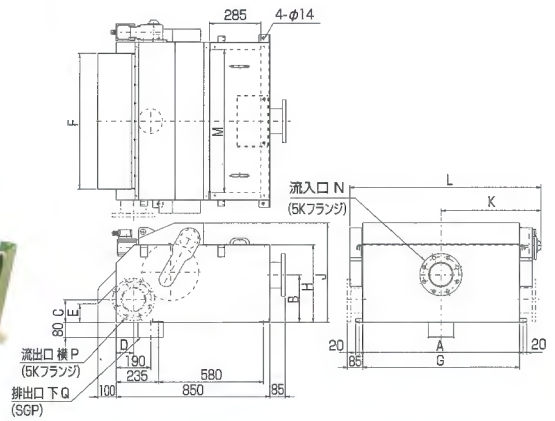
⇒駆動モータを、60W→40Wに小型化。

type **K**・type **F** (マグネットドラム外径：φ319mm)

**大流量処理タイプ**

**特長**

- 500 ℓ /min～1000 ℓ /minの大流量処理タイプです。
  - 希土類(K)、フェライト(F)の2タイプがあります。
  - 1500～2000 ℓ /min処理タイプもあります。
  - 粗大粒子対応型もあります。
- 詳しくはお問い合わせ下さい。



**50～100 型 (type K・F共用)**

サイズ	処理流量(ℓ/min) (水溶性)	モータ	寸法(mm)											管径			重量 (kg)	
			W	A	B	C	D	E	F	G	H	J	K	L	M	N		P
50	500	40	908	260	125	95	103	742	868	426	546	560	1064	784	125A	125A	125A	280
75	750	40	1188	320	125	95	153	1022	1148	476	596	700	1344	1064	125A	125A	125A	380
100	1000	40	1412	320	135	95	153	1246	1372	476	596	812	1568	1288	150A	150A	150A	420

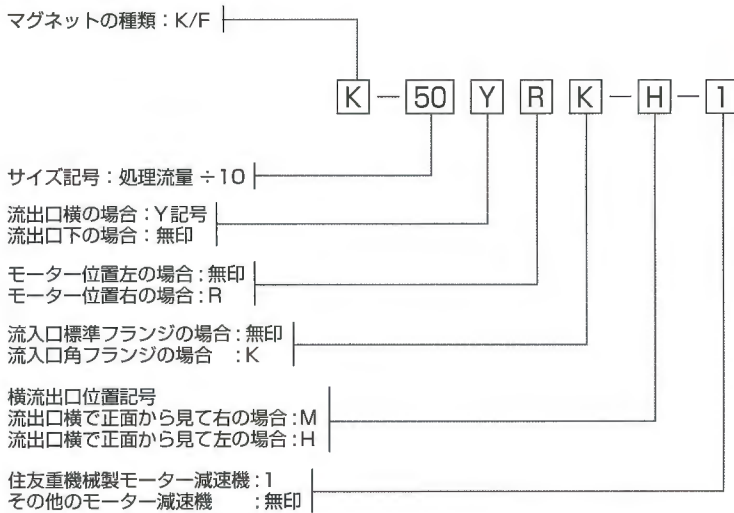
※ 流出口は1ヶ所をご指示願います。

● **スラッジ箱寸法**  
(mm)

型式	幅	奥行	高さ	重量
50型用	1000	300	300	27kg
75型用	1300	300	300	34kg
100型用	1400	300	300	36kg

※鋼板製

■ **型式表示**



■ **標準仕様**

- ・流出口はフレーム下出し
- ・モータ 位置 左 (カキ板側から見て)
- ・モータ 電圧 AC200V 50/60Hz 3相
- ・モータ 定格電流値  
40W  
200V 50/60Hz：0.31A/0.28A  
220V 60Hz：0.28A
- ・減速比は1/900 50～100型(全機種共通)
- ・スラッジ箱1個付属

■ **特殊仕様**

- ・異電圧 380V・400V・415V・440V 50/60Hz
  - ・角フランジ流入口
- ※その他の仕様は、お問合せ下さい。

こちらのURLで **FINE MAG** のさらに詳しい情報を公開中 FINE MAG専用HP <http://www.finemag.jp/>



**住友重機械ファインテック株式会社**

本社/工場 〒713-8501 岡山県倉敷市玉島乙島8230番地  
TEL.(086)525-6281 FAX.(086)525-6255  
ホームページ <http://www.shi-ftec.co.jp>

〈**クーラントシステム営業グループ**〉

東京営業所 〒141-6025 東京都品川区大崎2-1-1 (ThinkPark Tower 26階)  
TEL.(03)6737-2556 FAX.(03)6866-5115

名古屋営業所 〒448-0028 愛知県刈谷市桜町5-10 (ジャルダン桜町2階)  
TEL.(0566)28-4420 FAX.(0566)28-4426

大阪営業所 〒530-0005 大阪市北区中之島2-3-33 (大阪三井物産ビル10階)  
TEL.(06)7635-3675 FAX.(06)7711-5112

岡山営業所 〒713-8501 岡山県倉敷市玉島乙島8230番地  
TEL.(086)525-6133 FAX.(086)525-6137

□ お問い合わせは上記へ

\* 製品改良のため、仕様の一部を予告なく変更することがありますのでご了承ください。



本カタログは環境に配慮された原材料を使用し、リサイクルを考慮して製作されています。